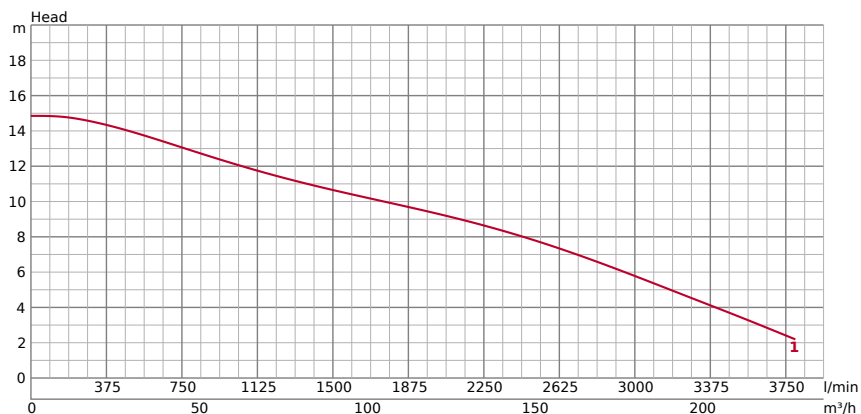


## 100BP44.0 -F200



## INFORMACJE TECHNICZNE

OGÓLNY			POMPOWANIE PIYNU		
Ø Otwór wylotowy mm	100		Rodzaj płynu	Ścieki	
Podłączenie wylotowe	DN 100 EN 1092-2		Temperatura	0-40°C	
			Maks. nośność bryły mm	45	
			Maksymalna wartość pH	6-14	
			Maksymalna wydajność l/min	2250	
			Maksymalna wysokość głowy	14,70	

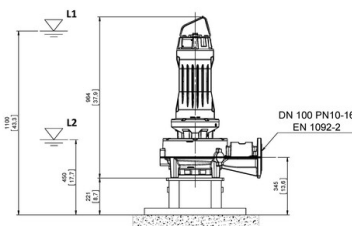
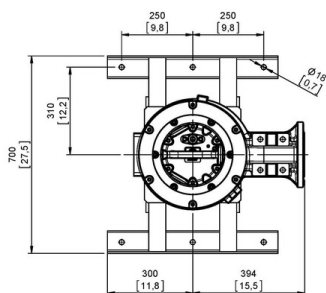
INFORMACJE TECHNICZNE | Pompa, Silnik, Inni on the next page →

POMPA	KOMPONENTY		TWORZYWO	
	<b>Wirnik</b>	Open channel impeller	<b>Wirnik</b>	Odlew z żeliwa szarego EN-GJL-250
<b>Uszczelnienie mechaniczne</b>	Podwójne uszczelnienie mechaniczne w kąpeli olejowej	<b>Obudowa</b>	Odlew z żeliwa szarego EN-GJL-250	
		<b>Płyta ssąca</b>	Grey iron casting EN-GJL-250	
		<b>Korpus pompy</b>	Grey iron casting EN-GJL-250	
		<b>Uszczelnienie mechaniczne</b>	Węgiel krzemu	

SILNIK			TWORZYWO	
	<b>Moc silnika kW</b>	4,0	<b>Wał</b>	AISI 431
<b>Metoda początkowa</b>	bezpośrednio online	<b>Kabel</b>	S1RN8F 4G2.5 + 3x1	
<b>Typ, Polacy</b>	Silnik indukcyjny 4 bieguny IP68	<b>Długość kabla</b>	10m	
<b>Izolacja</b>	Klasa izolacji H			
<b>Faza / Napięcie</b>	3-fazowy / 400 V / 50 Hz			
<b>obr./min.</b>	1455			
<b>Zabezpieczenie silnika (wbudowane)</b>	bimetal thermal protectors (Klixon) in series			
<b>Monitoring</b>	double leakage sensor (mechanical seals chamber and stator housing) 1 signal			
<b>Prąd znamionowy</b>	8,40			

INNI	Masa sucha kg	209
------	---------------	-----

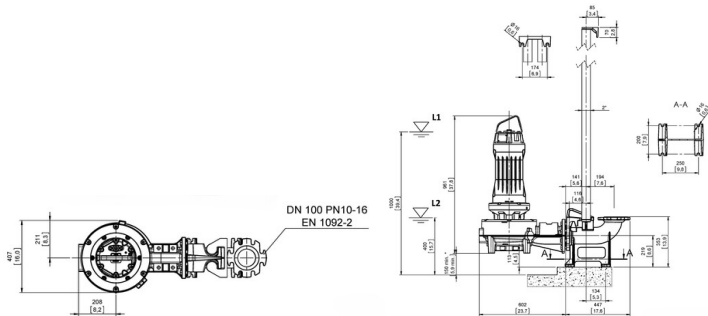
## WYMIARY



### WYMIARY - W MM

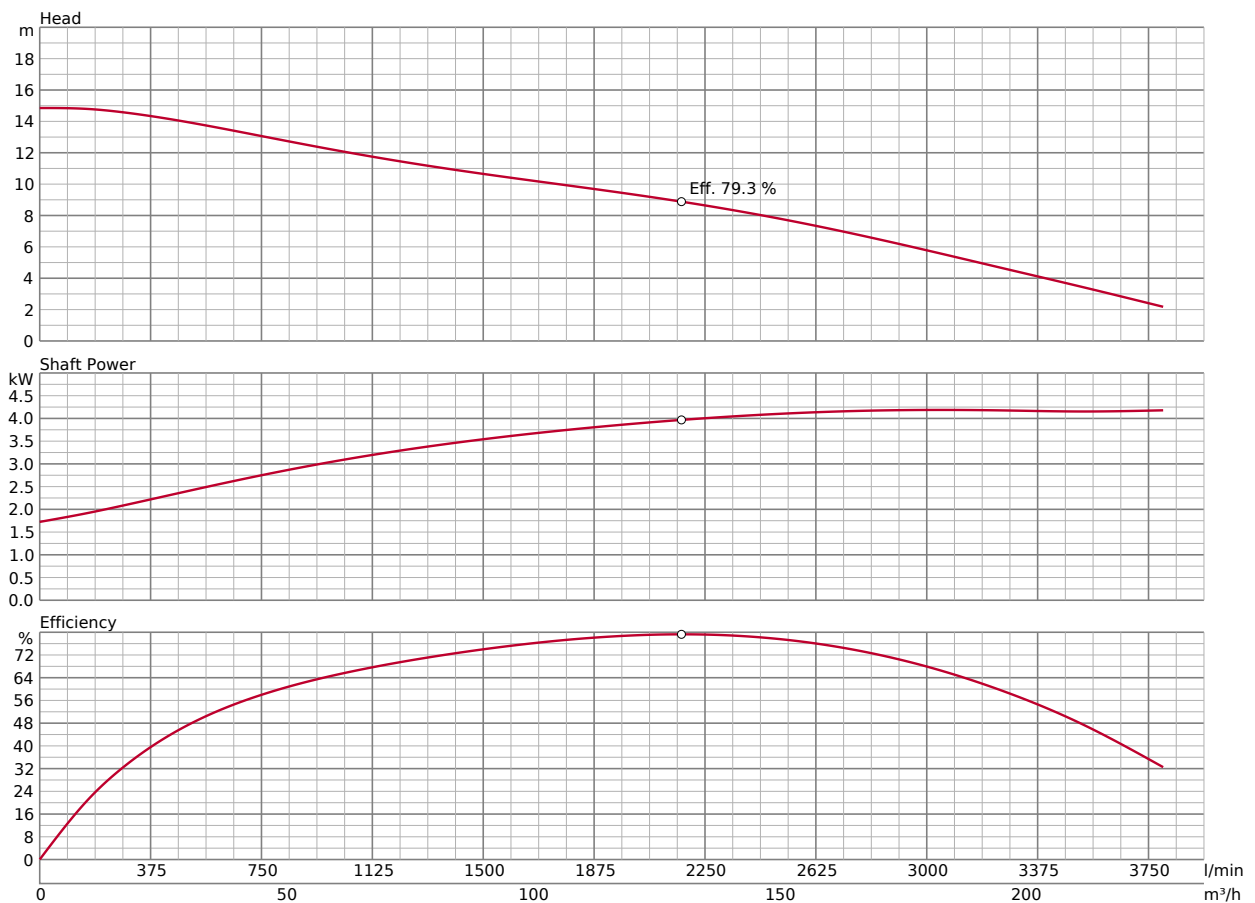
A 0

WYMIARY | TYP MOCOWANIA SZYNY PROWADZĄCEJ



WYMIARY | TYP MOCOWANIA SZYNY PROWADZĄCEJ -  
W MM  
A 0

KRZYWA WYDAJNOŚCI



Pamiętaj: kolano wylotowe, kolano stopkowe i zestaw stojaków są akcesoriami i należy je zamawiać osobno.