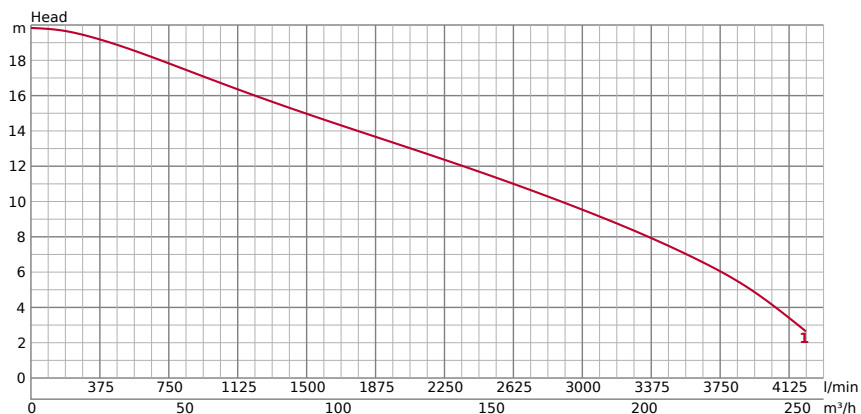


100BP45.5 -F230



INFORMACJE TECHNICZNE

OGÓLNY	Ø Otwór wylotowy mm	100	POMPOWANIE PIYNU	Rodzaj płynu	Ścieki
	Podłączenie wylotowe	DN 100 EN 1092-2		Temperatura	0-40°C
				Maks. nośność bryły mm	45
				Maksymalna wartość pH	6-14
				Maksymalna wydajność l/min	2150
				Maksymalna wysokość głowy	19.7

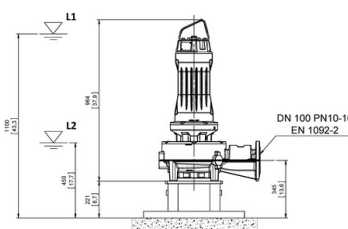
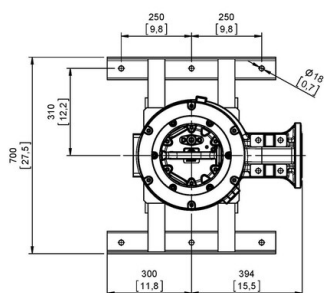
INFORMACJE TECHNICZNE | Pompa, Silnik, Inni on the next page →

POMPA	KOMPONENTY		TWORZYWO	
	Wirnik	Open channel impeller	Wirnik	Odlew z żeliwa szarego EN-GJL-250
Uszczelnienie mechaniczne	Podwójne uszczelnienie mechaniczne w kąpeli olejowej	Obudowa	Odlew z żeliwa szarego EN-GJL-250	
		Płyta ssąca	Grey iron casting EN-GJL-250	
		Korpus pompy	Grey iron casting EN-GJL-250	
		Uszczelnienie mechaniczne	Węglik krzemu	

SILNIK	KOMPONENTY		TWORZYWO	
	Moc silnika kW	5,5	Wał	AISI 431
Metoda początkowa	bezpośrednio online	Kabel	S1RN8F 4G2.5 + 3x1	
Typ, Polacy	Silnik indukcyjny 4 bieguny IP68	Długość kabla	10m	
Izolacja	Klasa izolacji H			
Faza / Napięcie	3-fazowy / 400 V / 50 Hz			
obr./min.	1450			
Zabezpieczenie silnika (wbudowane)	bimetal thermal protectors (Klixon) in series			
Monitoring	double leakage sensor (mechanical seals chamber and stator housing) 1 signal			
Prąd znamionowy	11,60			

INNI	KOMPONENTY	
Masa sucha kg	212	

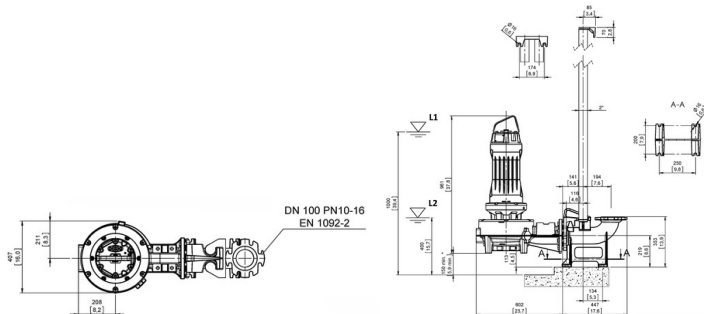
WYMIARY



WYMIARY - W MM

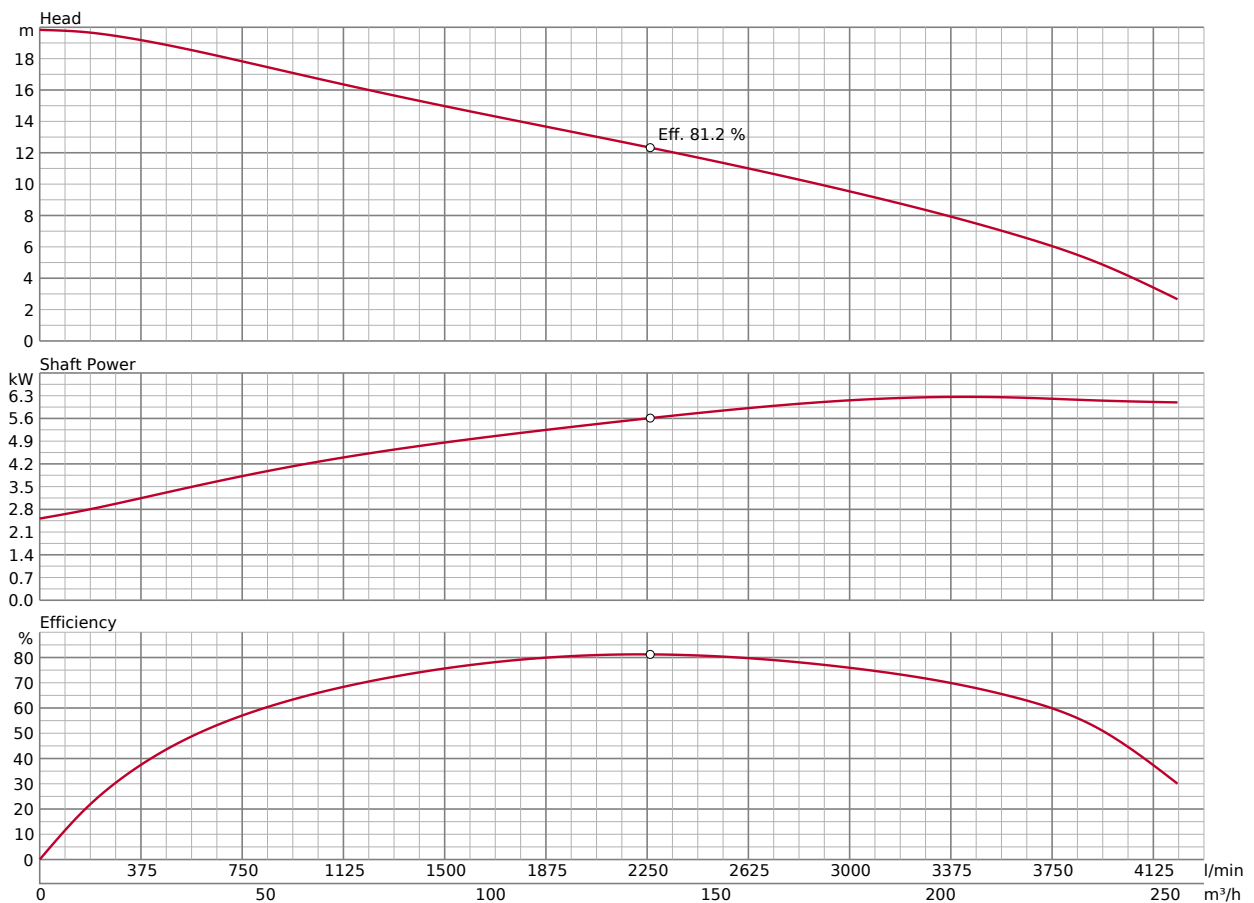
A 0

WYMIARY | TYP MOCOWANIA SZYNY PROWADZĄCEJ



WYMIARY | TYP MOCOWANIA SZYNY PROWADZĄCEJ -
W MM
A 0

KRZYWA WYDAJNOŚCI



Pamiętaj: kolano wylotowe, kolano stopkowe i zestaw stojaków są akcesoriami i należy je zamawiać osobno.