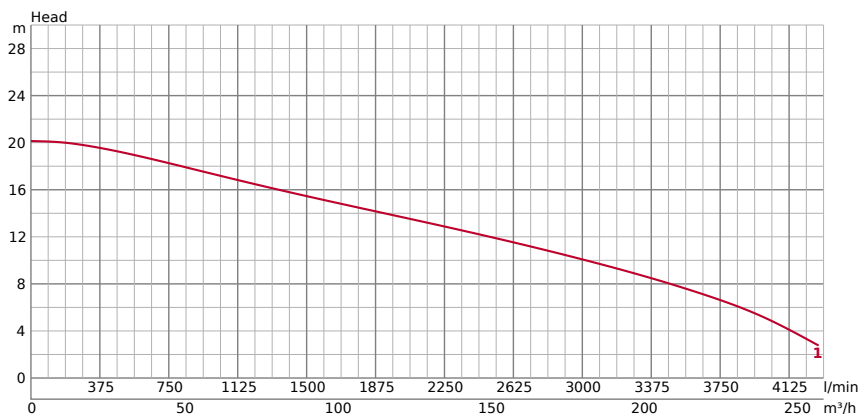


## 100BP47.5 -F230



## INFORMACJE TECHNICZNE

|               |                      |                  |                         |                            |        |
|---------------|----------------------|------------------|-------------------------|----------------------------|--------|
| <b>OGÓLNY</b> | Ø Otwór wylotowy mm  | 100              | <b>POMPOWANIE PIYNU</b> | Rodzaj płynu               | Ścieki |
|               | Podłączenie wylotowe | DN 100 EN 1092-2 |                         | Temperatura                | 0-40°C |
|               |                      |                  |                         | Maks. nośność bryły mm     | 45     |
|               |                      |                  |                         | Maksymalna wartość pH      | 6-14   |
|               |                      |                  |                         | Maksymalna wydajność l/min | 4300   |
|               |                      |                  |                         | Maksymalna wysokość głowy  | 20     |

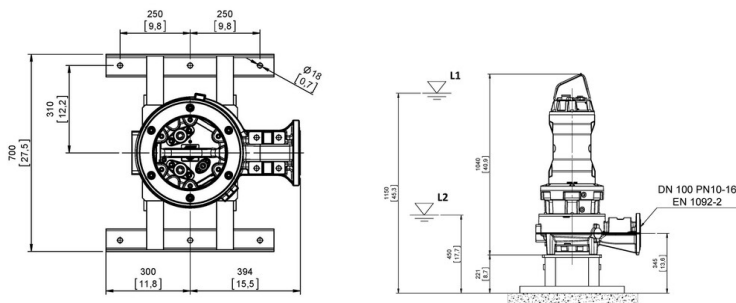
INFORMACJE TECHNICZNE | Pompa, Silnik, Inni on the next page →

| POMPA                            | KOMPONENTY   |                                  | TWORZYWO                          |                                   |
|----------------------------------|--|----------------------------------|-----------------------------------|-----------------------------------|
|                                  | <b>Wirnik</b>  | Open channel impeller            | <b>Wirnik</b>                     | Odlew z żeliwa szarego EN-GJL-250 |
| <b>Uszczelnienie mechaniczne</b> | Podwójne uszczelnienie mechaniczne w kąpielii olejowej | <b>Obudowa</b>                   | Odlew z żeliwa szarego EN-GJL-250 |                                   |
|                                  |  | <b>Płyta ssąca</b>               | Grey iron casting EN-GJL-250      |                                   |
|                                  |  | <b>Korpus pompy</b>              | Grey iron casting EN-GJL-250      |                                   |
|                                  |  | <b>Uszczelnienie mechaniczne</b> | Węglik krzemu                     |                                   |

| SILNIK                                    |  |                      | TWORZYWO           |          |
|---|--|----------------------|--------------------|----------|
|   | <b>Moc silnika kW</b>  | 7,5                  | <b>Wał</b>         | AISI 431 |
| <b>Metoda początkowa</b>                  | gwiazda/trójkąt  | <b>Kabel</b>         | S1RN8F 7G1.5 + 3x1 |          |
| <b>Typ, Polacy</b>                        | Silnik indukcyjny 4 bieguny IP68   | <b>Długość kabla</b> | 10m                |          |
| <b>Izolacja</b>                           | Klasa izolacji H   |                      |                    |          |
| <b>Faza / Napięcie</b>                    | 3-fazowy / 400 V / 50 Hz   |                      |                    |          |
| <b>obr./min.</b>                          | 1460   |                      |                    |          |
| <b>Zabezpieczenie silnika (wbudowane)</b> | bimetal thermal protectors (Klixon) in series                                |                      |                    |          |
| <b>Monitoring</b>                         | double leakage sensor (mechanical seals chamber and stator housing) 1 signal |                      |                    |          |
| <b>Prąd znamionowy</b>                    | 14,50  |                      |                    |          |
| <b>Zmiana napięcia 400V --&gt; 690V</b>   | Połączenie zewnętrzne (gwiazda)  |                      |                    |          |

| INNI | Masa sucha kg | 261 |
|------|---------------|-----|
|      |               |     |

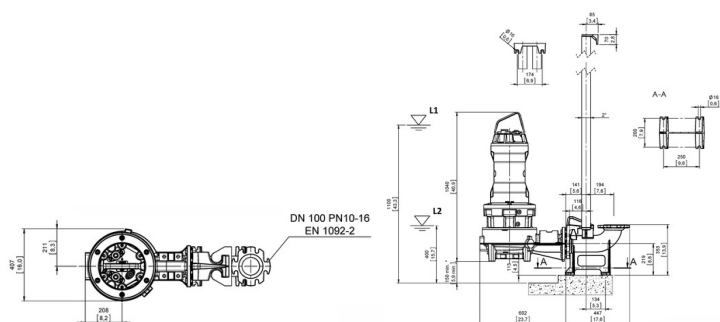
**WYMIARY**



**WYMIARY - W MM**

A 0

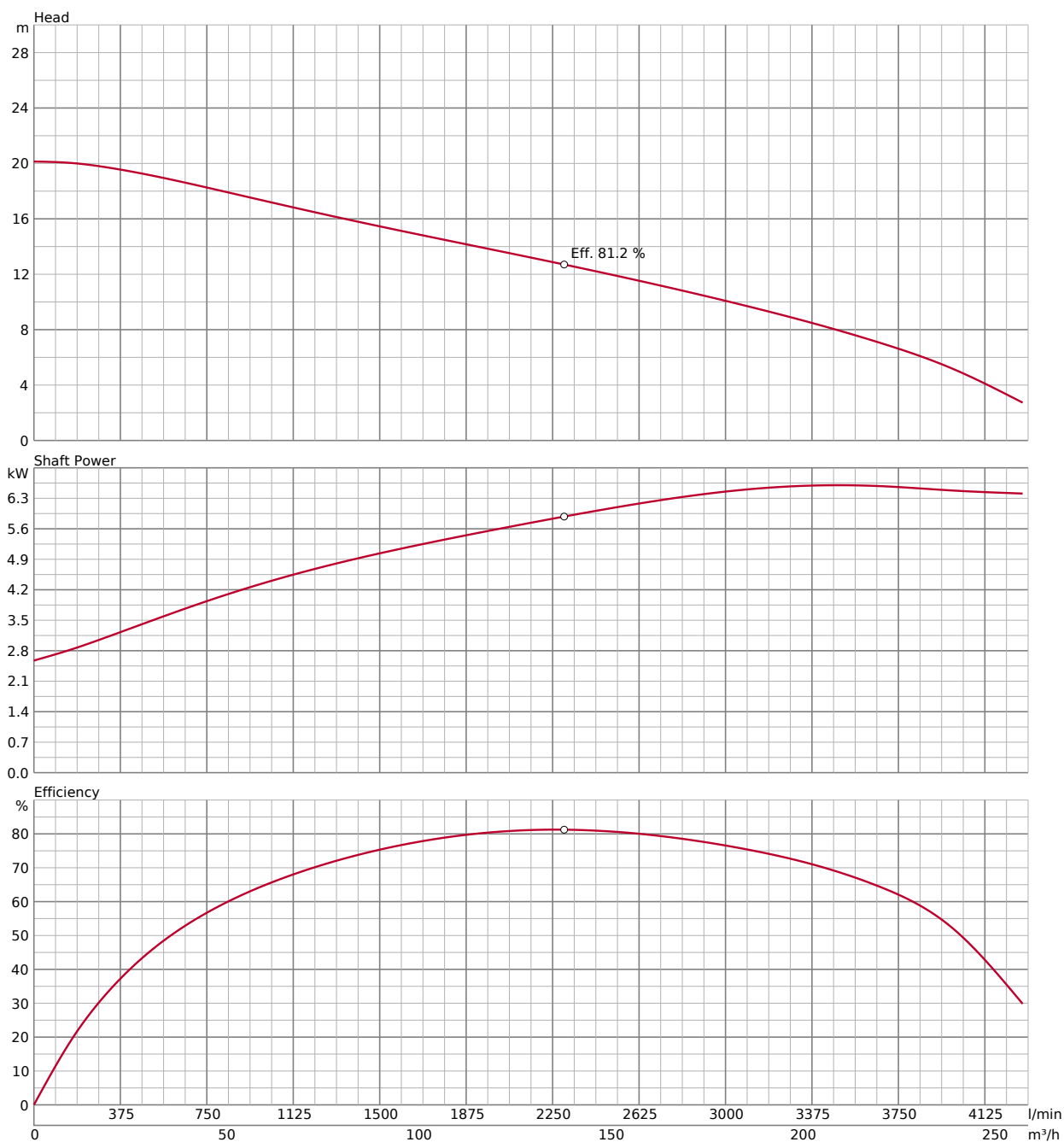
**WYMIARY | TYP MOCOWANIA SZYNY PROWADZĄCEJ**



**WYMIARY | TYP MOCOWANIA SZYNY PROWADZĄCEJ - W MM**

A 0

## KRZYWA WYDAJNOŚCI



Pamiętaj: kolano wylotowe, kolano stopkowe i zestaw stojaków są akcesoriami i należy je zamawiać osobno.