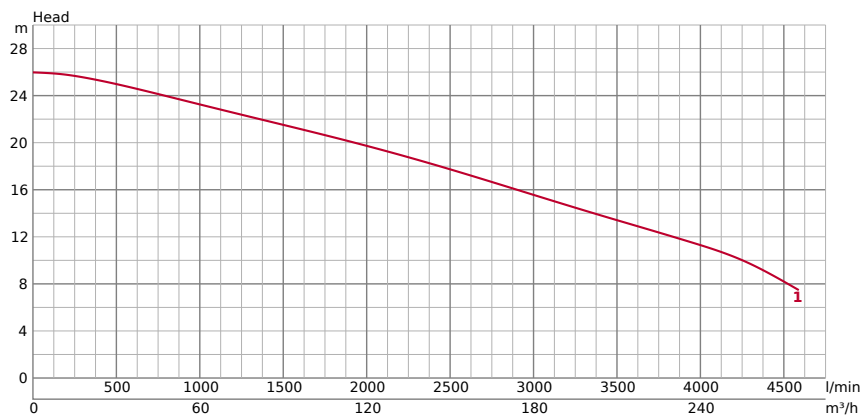


100BP411 -F260



INFORMACJE TECHNICZNE

| OGÓLNY | | | POMPOWANIE PIYNU | | |
|----------------------|------------------|--|----------------------------|--------|--|
| Ø Otwór wylotowy mm | 100 | | Rodzaj płynu | Ścieki | |
| Podłączenie wylotowe | DN 100 EN 1092-2 | | Temperatura | 0-40°C | |
| | | | Maks. nośność bryły mm | 45 | |
| | | | Maksymalna wartość pH | 6-14 | |
| | | | Maksymalna wydajność l/min | 4590 | |
| | | | Maksymalna wysokość głowy | 25.7 | |

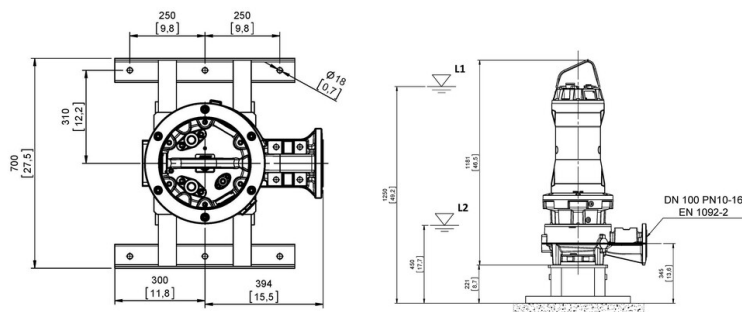
INFORMACJE TECHNICZNE | Pompa, Silnik, Inni on the next page →

| POMPA | KOMPONENTY | | TWORZYWO | |
|----------------------------------|--|----------------------------------|-----------------------------------|-----------------------------------|
| | Wirnik | Open channel impeller | Wirnik | Odlew z żeliwa szarego EN-GJL-250 |
| Uszczelnienie mechaniczne | Podwójne uszczelnienie mechaniczne w kąpeli olejowej | Obudowa | Odlew z żeliwa szarego EN-GJL-250 | |
| | | Płyta ssąca | Grey iron casting EN-GJL-250 | |
| | | Korpus pompy | Grey iron casting EN-GJL-250 | |
| | | Uszczelnienie mechaniczne | Węglik krzemu | |

| SILNIK | | | TWORZYWO | |
|---|--|----------------------|-------------------|----------|
| | Moc silnika kW | 11,0 | Wał | AISI 431 |
| Metoda początkowa | gwiazda/trójkąt | Kabel | S1R8F 7G1.5 + 3x1 | |
| Typ, Polacy | Silnik indukcyjny 4 bieguny IP68 | Długość kabla | 10m | |
| Izolacja | Klasa izolacji H | | | |
| Faza / Napięcie | 3-fazowy / 400 V / 50 Hz | | | |
| obr./min. | 1475 | | | |
| Zabezpieczenie silnika (wbudowane) | bimetal thermal protectors (Klixon) in series | | | |
| Monitoring | double leakage sensor (mechanical seals chamber and stator housing) 1 signal | | | |
| Prąd znamionowy | 21.3 | | | |
| Zmiana napięcia 400V --> 690V | Połączenie zewnętrzne (gwiazda) | | | |

| INNI | Masa sucha kg | 334 |
|------|---------------|-----|
| | | |

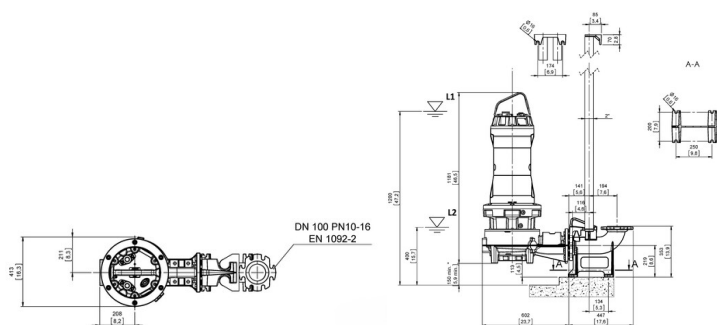
WYMIARY



WYMIARY - W MM

A 0

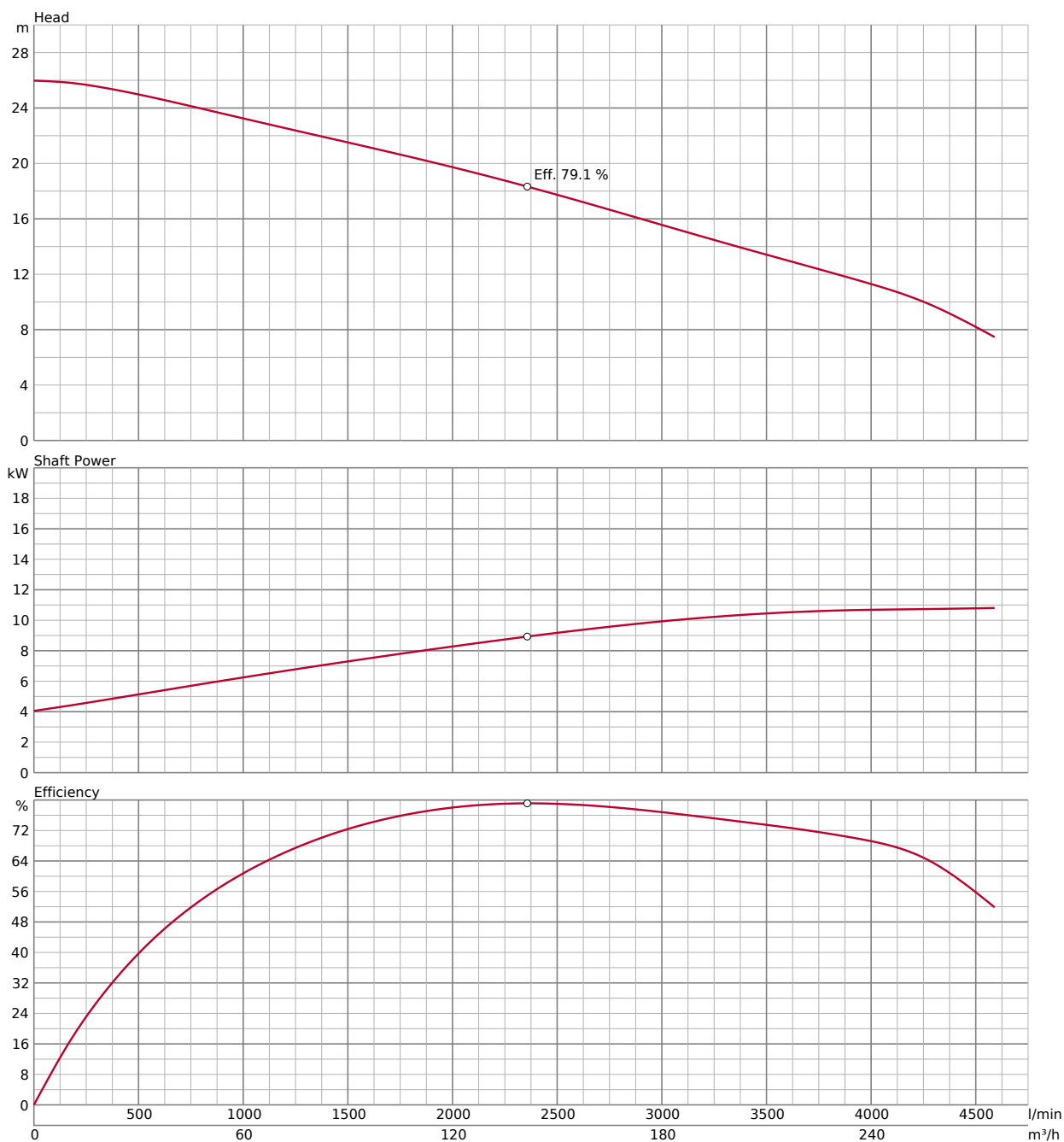
WYMIARY | TYP MOCOWANIA SZYNY PROWADZĄCEJ



WYMIARY | TYP MOCOWANIA SZYNY PROWADZĄCEJ - W MM

A 0

KRZYWA WYDAJNOŚCI



Pamiętaj: kolano wylotowe, kolano stopkowe i zestaw stojaków są akcesoriami i należy je zamawiać osobno.