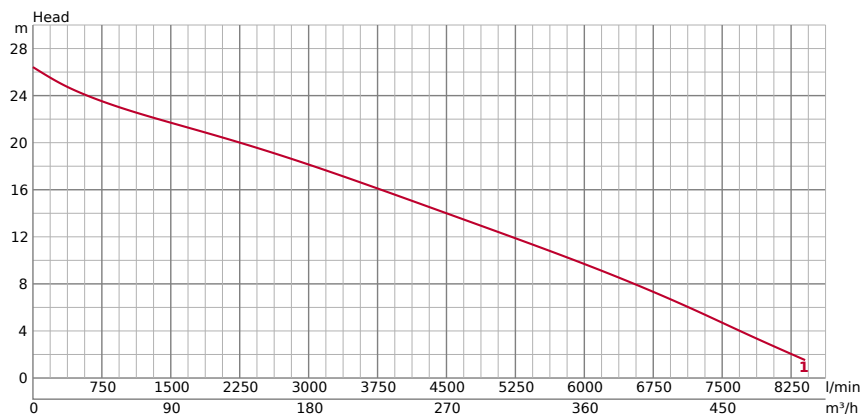


**150BP418.5 -A270**

**INFORMACJE TECHNICZNE**

<b>OGÓLNY</b>	Ø Otwór wylotowy mm	150	<b>POMPOWANIE PIYNU</b>	Rodzaj płynu	Ścieki
	Podłączenie wylotowe	DN 150 EN 1092-2		Temperatura	0-40°C
				Maks. nośność bryły mm	80
				Maksymalna wartość pH	6-14
				Maksymalna wydajność l/min	8400
				Maksymalna wysokość głowy	24,90

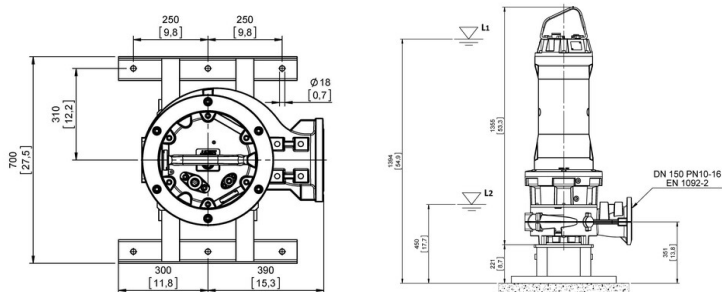
INFORMACJE TECHNICZNE | Pompa, Silnik, Inni on the next page →

POMPA	KOMPONENTY		TWORZYWO	
	<b>Wirnik</b>	Open channel impeller	<b>Wirnik</b>	Odlew z żeliwa szarego EN-GJL-250
<b>Uszczelnienie mechaniczne</b>	Podwójne uszczelnienie mechaniczne w kąpielii olejowej	<b>Obudowa</b>	Odlew z żeliwa szarego EN-GJL-250	
		<b>Płyta ssąca</b>	Grey iron casting EN-GJL-250	
		<b>Korpus pompy</b>	Grey iron casting EN-GJL-250	
		<b>Uszczelnienie mechaniczne</b>	Węglik krzemu	

SILNIK			TWORZYWO	
	<b>Moc silnika kW</b>	18,5	<b>Wał</b>	AISI 431
<b>Metoda początkowa</b>	gwiazda/trójkąt	<b>Kabel</b>	S1RN8F 7G4 + 3x1	
<b>Typ, Polacy</b>	Silnik indukcyjny 4 bieguny IP68	<b>Długość kabla</b>	10m	
<b>Izolacja</b>	Klasa izolacji H			
<b>Faza / Napięcie</b>	3-fazowy / 400 V / 50 Hz			
<b>obr./min.</b>	1469			
<b>Zabezpieczenie silnika (wbudowane)</b>	bimetal thermal protectors (Klixon) in series			
<b>Monitoring</b>	double leakage sensor (mechanical seals chamber and stator housing) 1 signal			
<b>Prąd znamionowy</b>	35.2			
<b>Zmiana napięcia 400V --&gt; 690V</b>	Połączenie zewnętrzne (gwiazda)			

INNI	Masa sucha kg	423

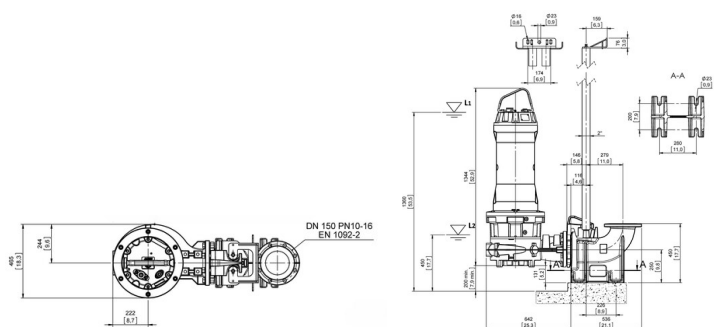
## WYMIARY



### WYMIARY - W MM

A 0

## WYMIARY | TYP MOCOWANIA SZYNY PROWADZĄCEJ



### WYMIARY | TYP MOCOWANIA SZYNY PROWADZĄCEJ - W MM

A 0

## KRZYWA WYDAJNOŚCI



Pamiętaj: kolano wylotowe, kolano stopkowe i zestaw stojaków są akcesoriami i należy je zamawiać osobno.