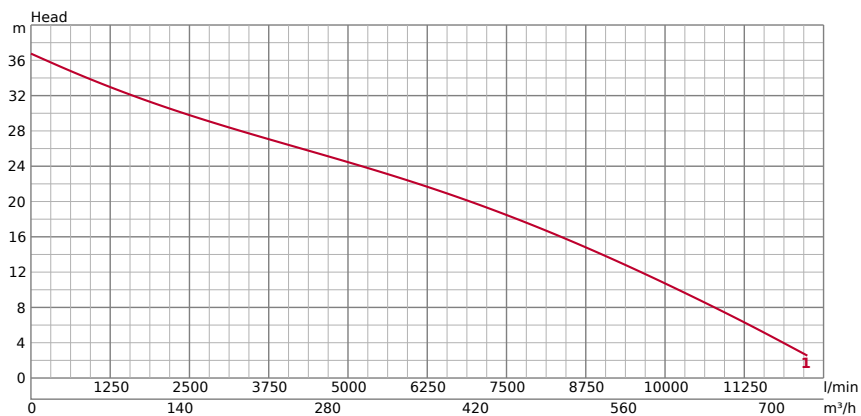


150BP430 -F315



INFORMACJE TECHNICZNE

OGÓLNY			POMPOWANIE PIYNU		
Ø Otwór wylotowy mm	150		Rodzaj płynu	Ścieki	
Podłączenie wylotowe	DN 150 EN 1092-2		Temperatura	0-40°C	
			Maks. nośność bryły mm	80	
			Maksymalna wartość pH	6-14	
			Maksymalna wydajność l/min	12300	
			Maksymalna wysokość głowy	34.5	

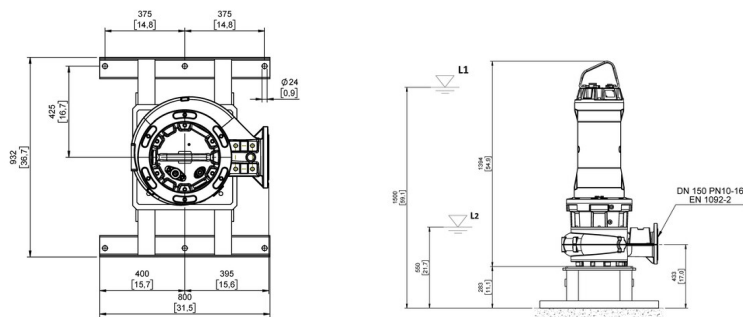
INFORMACJE TECHNICZNE | Pompa, Silnik, Inni on the next page →

POMPA	KOMPONENTY		TWORZYWO	
	Wirnik	Open channel impeller	Wirnik	Odlew z żeliwa szarego EN-GJL-250
Uszczelnienie mechaniczne	Podwójne uszczelnienie mechaniczne w kąpielii olejowej	Obudowa	Odlew z żeliwa szarego EN-GJL-250	
		Płyta ssąca	Grey iron casting EN-GJL-250	
		Korpus pompy	Grey iron casting EN-GJL-250	
		Uszczelnienie mechaniczne	Węglik krzemu	

SILNIK			TWORZYWO	
	Moc silnika kW	30,0	Wał	AISI 431
Metoda początkowa	gwiazda/trójkąt	Kabel	S1R8F 4G6 x 2	
Typ, Polacy	Silnik indukcyjny 4 bieguny IP68	Długość kabla	10m	
Izolacja	Klasa izolacji H			
Faza / Napięcie	3-fazowy / 400 V / 50 Hz			
obr./min.	1470			
Zabezpieczenie silnika (wbudowane)	bimetal thermal protectors (Klixon) in series			
Monitoring	double leakage sensor (mechanical seals chamber and stator housing) 1 signal			
Prąd znamionowy	55.7			
Zmiana napięcia 400V --> 690V	Połączenie zewnętrzne (gwiazda)			

INNI	Masa sucha kg	501

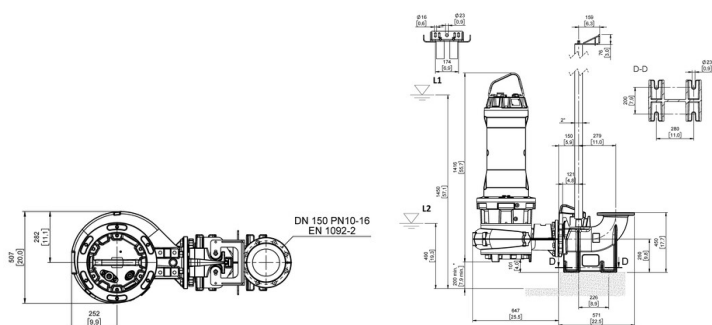
WYMIARY



WYMIARY - W MM

A 0

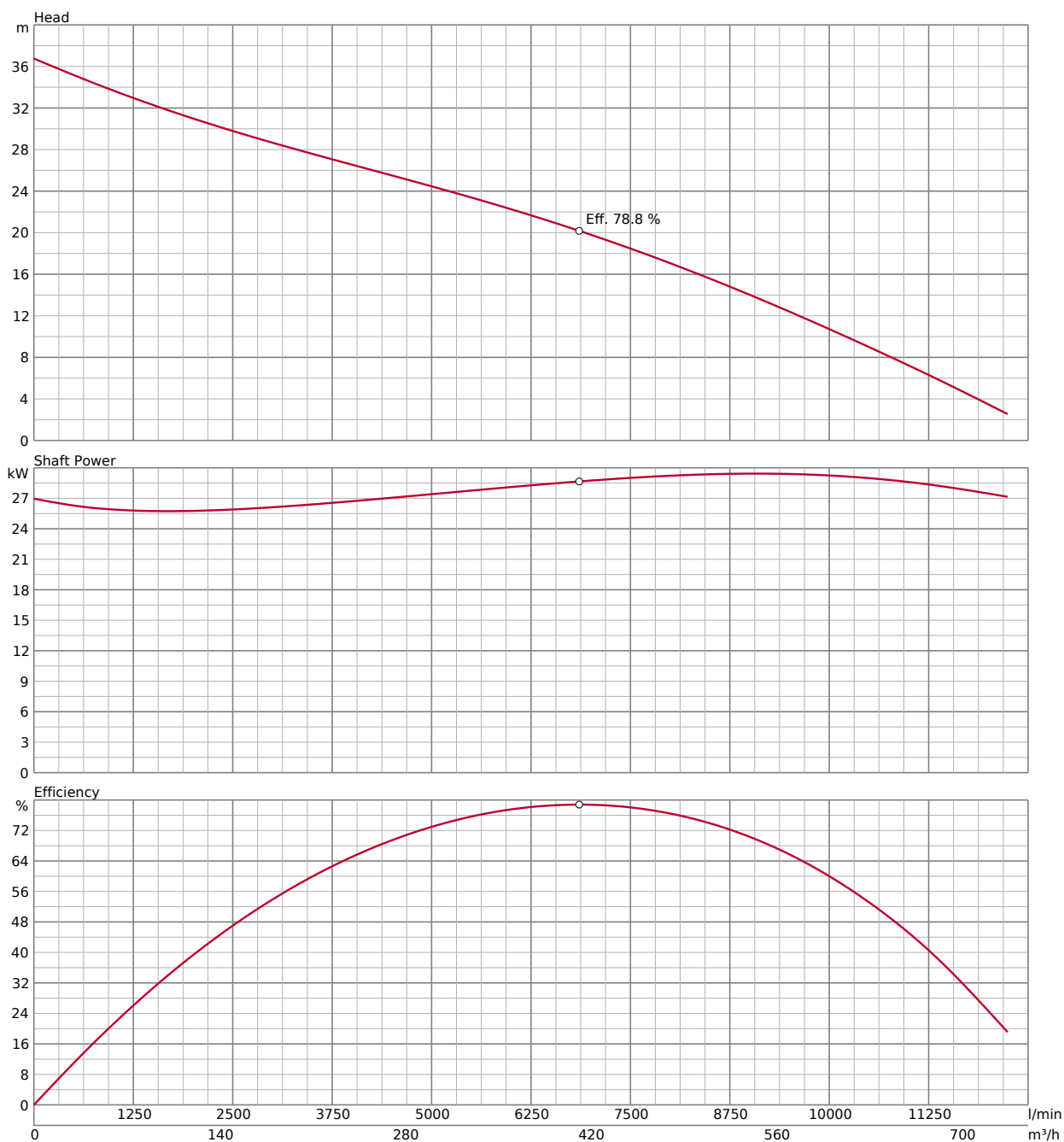
WYMIARY | TYP MOCOWANIA SZYNY PROWADZĄCEJ



WYMIARY | TYP MOCOWANIA SZYNY PROWADZĄCEJ - W MM

A 0

KRZYWA WYDAJNOŚCI



Pamiętaj: kolano wylotowe, kolano stopkowe i zestaw stojaków są akcesoriami i należy je zamawiać osobno.