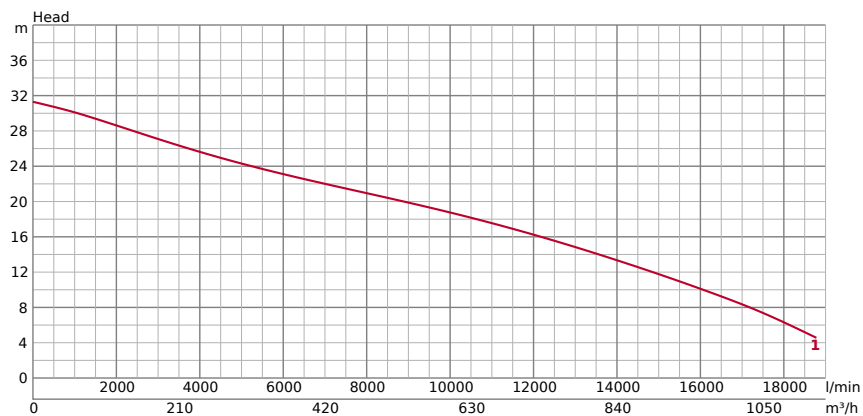


## 200BP645 -C460



## INFORMACJE TECHNICZNE

OGÓLNY			POMPOWANIE PIYNU		
Ø Otwór wylotowy mm	200		Rodzaj płynu	Ścieki	
Podłączenie wylotowe	DN 200 EN 1092-2		Temperatura	0-40°C	
			Maks. nośność bryły mm	100	
			Maksymalna wartość pH	6-14	
			Maksymalna wydajność l/min	18800	
			Maksymalna wysokość głowy	30	

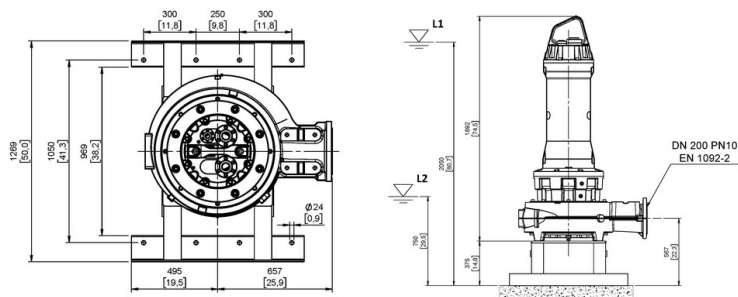
INFORMACJE TECHNICZNE | Pompa, Silnik, Inni on the next page →

POMPA	KOMPONENTY		TWORZYWO	
	<b>Wirnik</b>	Open channel impeller	<b>Wirnik</b>	Odlew z żeliwa szarego EN-GJL-250
<b>Uszczelnienie mechaniczne</b>	Podwójne uszczelnienie mechaniczne w kąpielii olejowej	<b>Obudowa</b>	Odlew z żeliwa szarego EN-GJL-250	
		<b>Płyta ssąca</b>	Grey iron casting EN-GJL-250	
		<b>Korpus pompy</b>	Grey iron casting EN-GJL-250	
		<b>Uszczelnienie mechaniczne</b>	Węglik krzemu	

SILNIK			TWORZYWO	
	<b>Moc silnika kW</b>	45,0	<b>Wał</b>	AISI 431
<b>Metoda początkowa</b>	gwiazda/trójkąt	<b>Kabel</b>	S1RN8F 4G16 x 2	
<b>Typ, Polacy</b>	Silnik indukcyjny 6 biegunów IP68	<b>Długość kabla</b>	10m	
<b>Izolacja</b>	Klasa izolacji H			
<b>Faza / Napięcie</b>	3-fazowy / 400 V / 50 Hz			
<b>obr./min.</b>	990			
<b>Zabezpieczenie silnika (wbudowane)</b>	bimetal thermal protectors (Klixon) in series			
<b>Monitoring</b>	double leakage sensor (mechanical seals chamber and stator housing) 1 signal			
<b>Prąd znamionowy</b>	92.3			
<b>Zmiana napięcia 400V --&gt; 690V</b>	Połączenie zewnętrzne (gwiazda)			

INNI	Masa sucha kg	1290

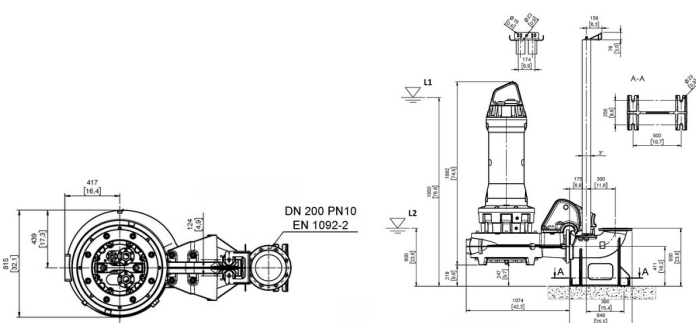
**WYMIARY**



**WYMIARY - W MM**

A 0

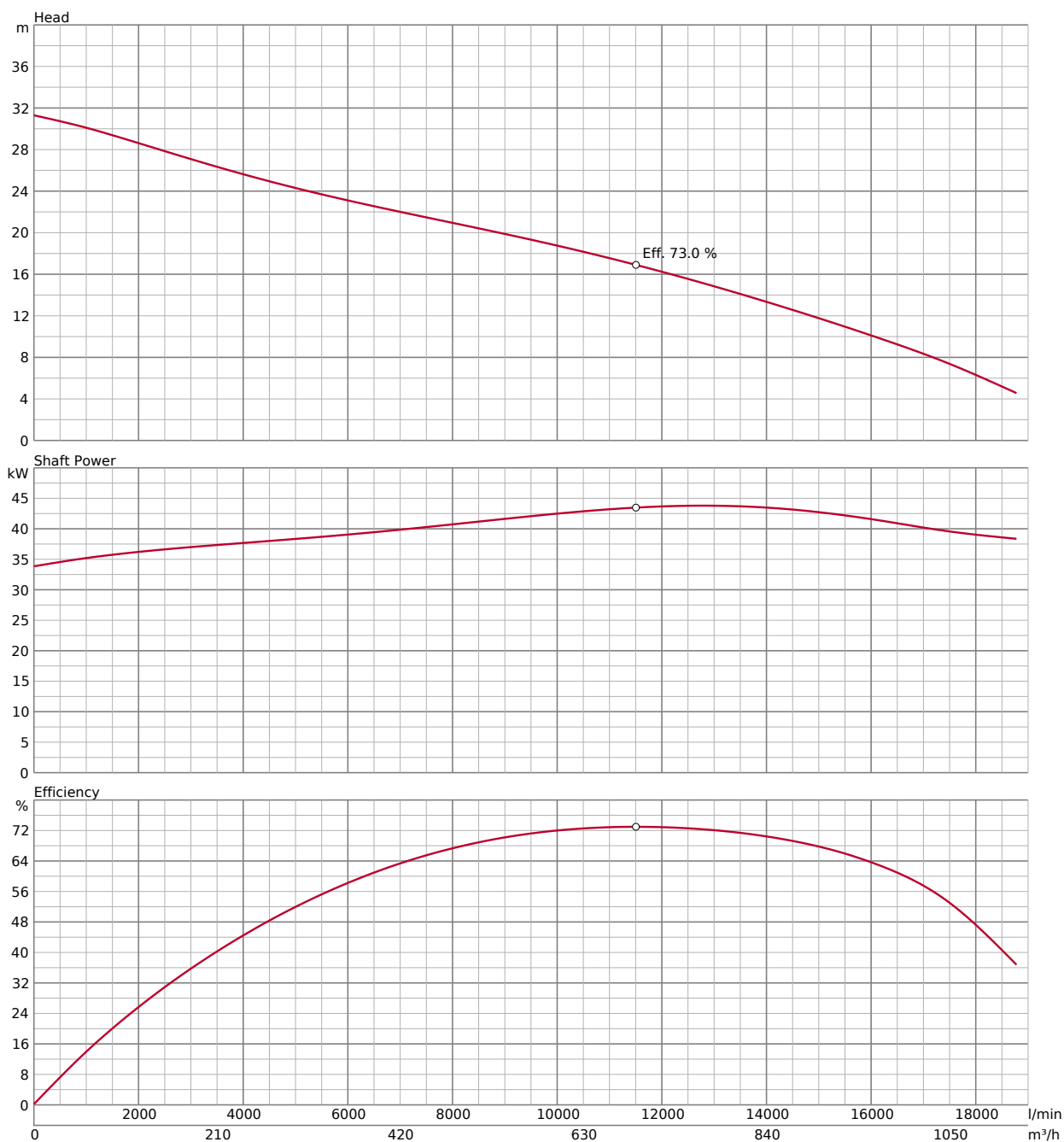
**WYMIARY | TYP MOCOWANIA SZYNY PROWADZĄCEJ**



**WYMIARY | TYP MOCOWANIA SZYNY PROWADZĄCEJ - W MM**

A 0

## KRZYWA WYDAJNOŚCI



Pamiętaj: kolano wylotowe, kolano stopkowe i zestaw stojaków są akcesoriami i należy je zamawiać osobno.