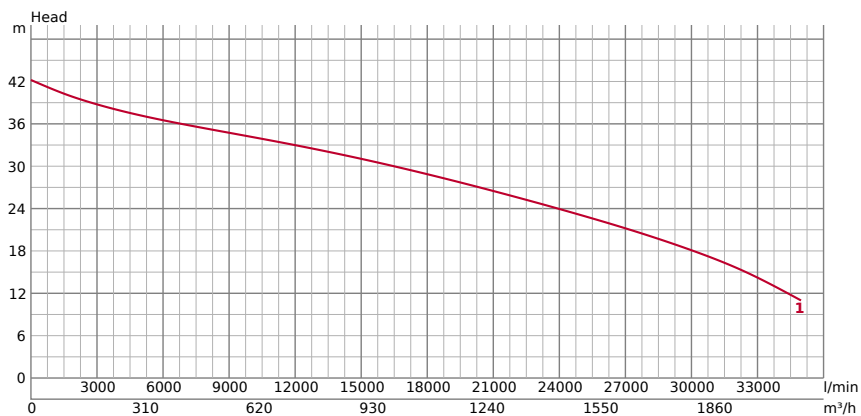


300BP6132 -D520



INFORMACJE TECHNICZNE

OGÓLNY			POMPOWANIE PŁYNU		
Ø Otwór wylotowy mm	300		Rodzaj płynu	Ścieki	
Podłączenie wylotowe	DN 300 EN 1092-2		Temperatura	0-40°C	
			Maks. nośność bryły mm	110	
			Maksymalna wartość pH	6-14	
			Maksymalna wydajność l/min	35000	
			Maksymalna wysokość głowy	40	

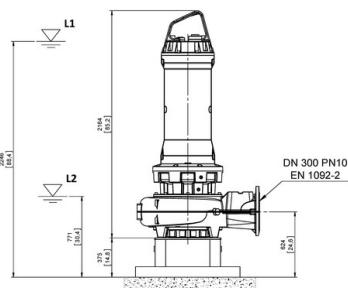
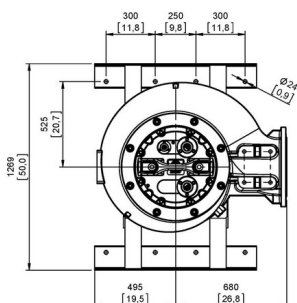
INFORMACJE TECHNICZNE | Pompa, Silnik, Inni on the next page →

POMPA	KOMPONENTY		TWORZYWO	
	Wirnik	Open channel impeller	Wirnik	Odlew z żeliwa szarego EN-GJL-250
Uszczelnienie mechaniczne	Podwójne uszczelnienie mechaniczne w kąpielii olejowej	Obudowa	Odlew z żeliwa szarego EN-GJL-250	
		Płyta ssąca	Grey iron casting EN-GJL-250	
		Korpus pompy	Grey iron casting EN-GJL-250	
		Uszczelnienie mechaniczne	Węglik krzemu	

SILNIK			TWORZYWO	
	Moc silnika kW	132,0	Wał	AISI 431
Metoda początkowa	gwiazda/trójkąt	Kabel	S1RN8F 4G50 x 2	
Typ, Polacy	Silnik indukcyjny 6 biegunów IP68	Długość kabla	10m	
Izolacja	Klasa izolacji H			
Faza / Napięcie	3-fazowy / 400 V / 50 Hz			
obr./min.	990			
Zabezpieczenie silnika (wbudowane)	bimetal thermal protectors (Klixon) in series			
Monitoring	double leakage sensor (mechanical seals chamber and stator housing) 1 signal			
Prąd znamionowy	273.2			
Zmiana napięcia 400V --> 690V	Połączenie zewnętrzne (gwiazda)			

INNI	Masa sucha kg	2046

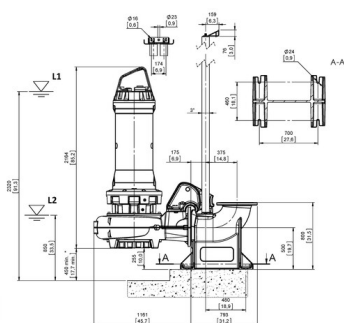
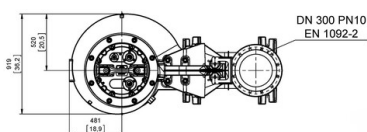
WYMIARY



WYMIARY - W MM

A 0

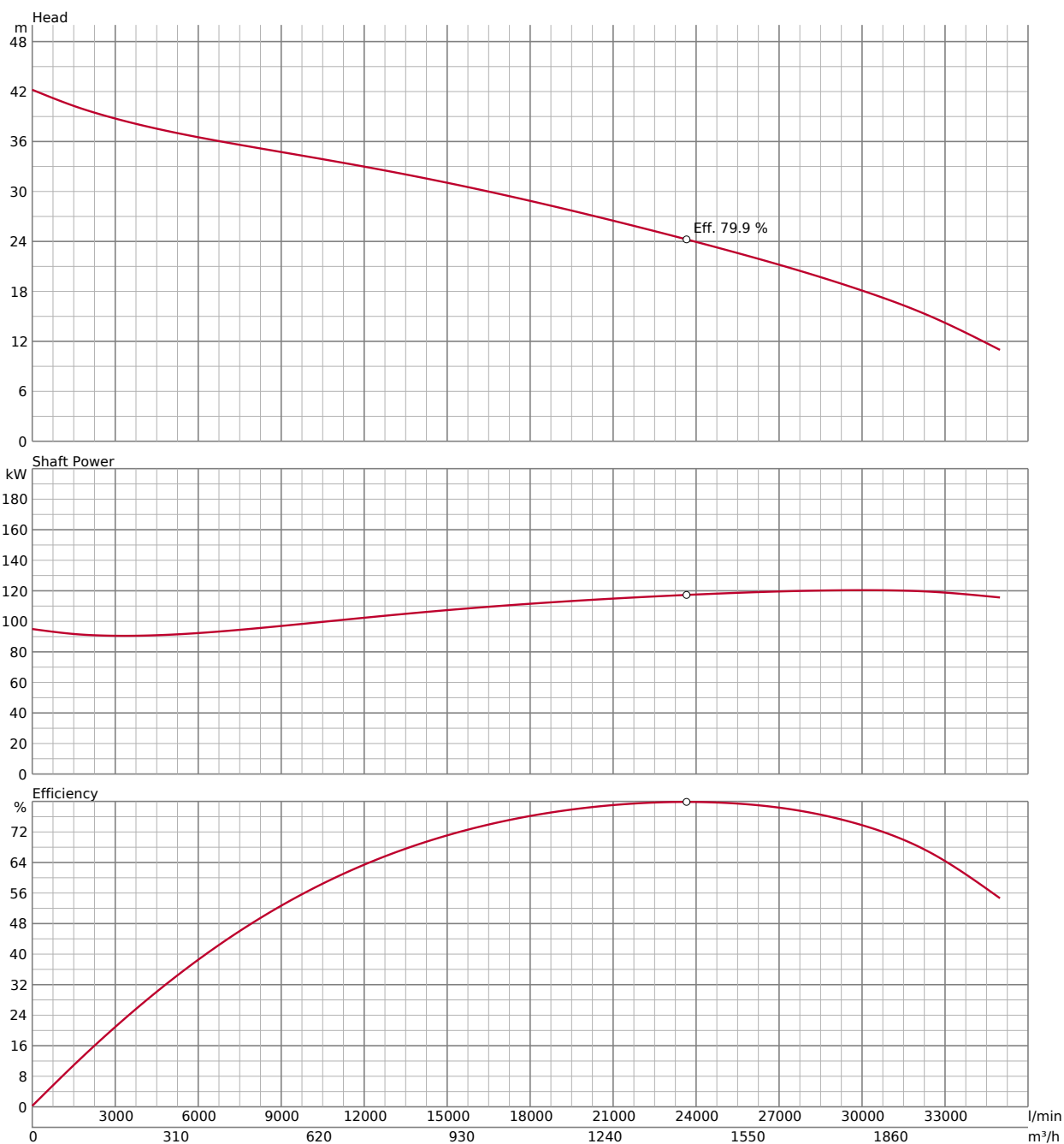
WYMIARY | TYP MOCOWANIA SZYNY PROWADZĄCEJ



WYMIARY | TYP MOCOWANIA SZYNY PROWADZĄCEJ - W MM

A 0

KRZYWA WYDAJNOŚCI



Pamiętaj: kolano wylotowe, kolano stopkowe i zestaw stojaków są akcesoriami i należy je zamawiać osobno.